

Kofferträger / Side carrier

YAMAHA FZ 8

Artikel Nr.: / Item-no.:

6504532 00 01 schwarz/black

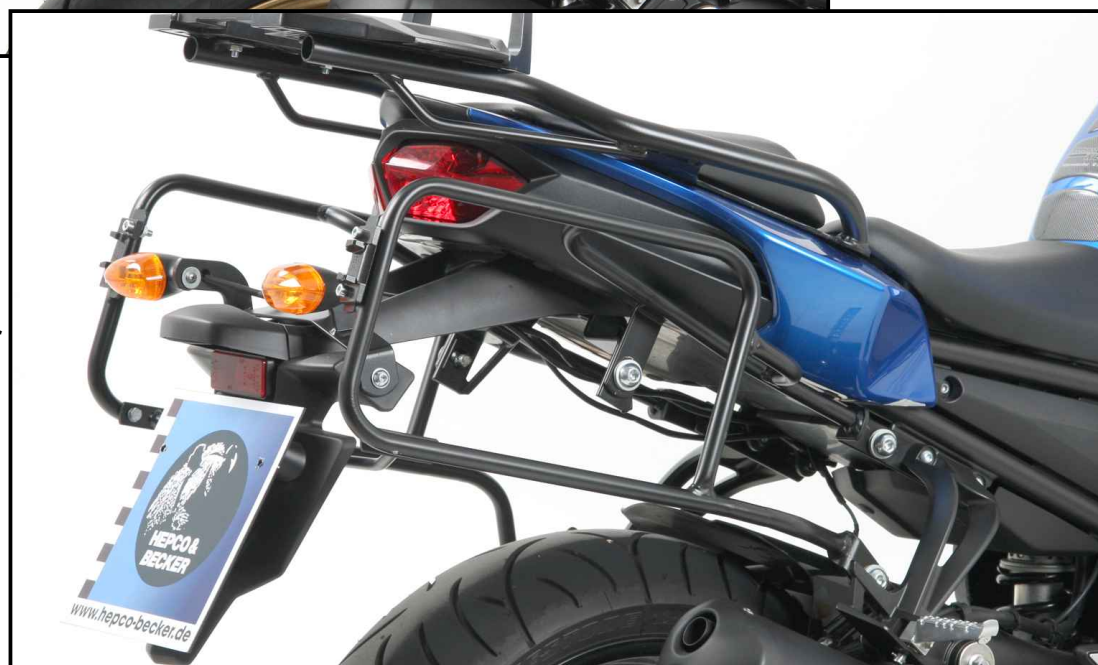
YAMAHA FZ 8 Fazer

Artikel Nr.: / Item-no.:

6504533 00 01 schwarz/black



YAMAHA FZ 8



YAMAHA FZ 8 Fazer

Kombinierbar mit Alurack

Carrier can be combined with Alurack

DE WICHTIG
GB IMPORTANT

Die Voraussetzung für die Montage ist natürlich eine gewisse technische Erfahrung. Wenn Sie sich nicht sicher sind, wie man eine bestimmte Arbeit ausführt, sollten Sie diese Ihrer Fachwerkstatt überlassen. Ziehen sie alle zugänglichen Schrauben zuerst nur locker an. Nachdem alles montiert ist, werden die Schrauben dann auf das entsprechende Anzugsmoment festgezogen. Dadurch wird sichergestellt, dass das Produkt spannungsfrei angebaut ist. Anzugsmomente beachten! Nach der Montage alle Verschraubungen auf festen Sitz kontrollieren!

Of course, the assembly requires a certain technical experience. If you are not sure how to execute a determined action, you should ask your local distributor to do it. First, tighten all screws only loosely. After mounting all parts, the screws should be tightened to the torque specified. This guarantees, that the product is mounted without tension. Observe the tightening torques of the manufacturer! Control all screw connections after the assembling for tightness!

Kofferträger / Side carrier

YAMAHA FZ 8

Artikel Nr.: / Item-no.:

6504532 00 01 schwarz/black

YAMAHA FZ 8 Fazer

Artikel Nr.: / Item-no.:

6504533 00 01 schwarz/black

DE INHALT
GB CONTENTS



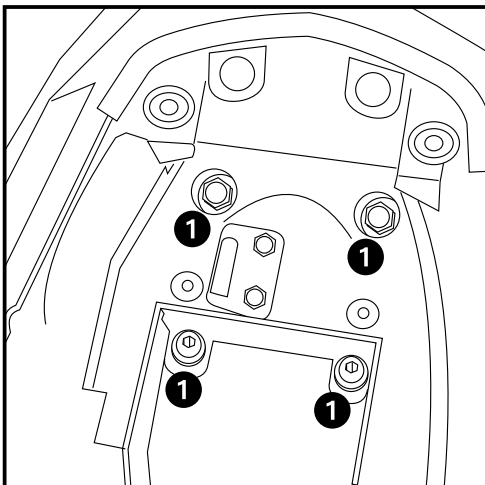
1	700007463	Kofferträger, links
1	700007464	Kofferträger, rechts
1	700004781	Adapterbügel
1	700004782	Blinkerhalter
1	700004783	Adapterlasche unten links
1	700007465	Adapterlasche unten rechts
1	700004785	Adapterlasche oben links
1	700004786	Adapterlasche oben rechts
1	700007466	Querbügel

- 1 Linsenkopfschraube M8x45
- 3 Linsenkopfschraube M8x 40
- 2 Linsenkopfschraube M8x 30
- 2 Linsenkopfschraube M8x 25
- 4 Sechskantschraube M6 x12
- 2 Inbusschraube M 8 x 30
- 4 Inbusschraube M 6 x 16
- 6 Lock-it Systemschraube
- 6 Lock-it Sicherungsscheibe
- 8 U-Scheibe ø6,4
- 9 U-Scheibe ø8,4
- 2 U-Scheiben ø8,4 x 3mm
- 2 Karosseriescheiben ø8,4xø30
- 2 Karosseriescheiben ø6,4xø18
- 2 Karosseriescheiben ø5,3xø15
- 4 Selbstsichernde Mutter M6
- 2 Selbstsichernde Mutter M 8
- 1 Tensilockmutter M8
- 1 Moosgummi, selbstklebend, 10cm

1	700007463	carrier left
1	700007464	carrier right
1	700004781	mounting bracket
1	700004782	indicator mounting
1	700004783	mounting adapter left,bottom
1	700007465	mounting adapter right,bottom
1	700004785	mounting adapter left, top
1	700004786	mounting adapter right, top
1	700007466	bracing bow

- 1 filister head screw M 8 x 45
- 3 filister head screw M 8 x 40
- 2 filister head screw M 8 x 30
- 2 filister head screw M 8 x 25
- 4 hexagon bolt M 6 x 12
- 2 allen screw M 8 x 30
- 4 allen screw M 6 x 16
- 6 lock it screw
- 6 lock washer
- 8 washer ø6,4
- 9 washer ø8,4
- 2 washer ø8,4 x 3mm
- 2 body washer ø8,4 x ø30
- 2 body washer ø6,4 x ø18
- 2 body washer ø5,3xø15
- 4 self-nock nut M6
- 2 self-nock nut M 8
- 1 tensilock nut M8
- 1 Foam rubber, self-adhesive, 10cm

DE VORBEREITUNG
GB PREPARING



1 Soziussitz demontieren.
Den Nummernschildträger mit den Blinkern demontieren, dazu die Schrauben **1** unter der Sitzbank lösen.

Unmount seat.
Unmount number plate holder (screws marked with **1**)

Kofferträger / Side carrier

YAMAHA FZ 8

Artikel Nr.: / Item-no.:

6504532 00 01 schwarz/black

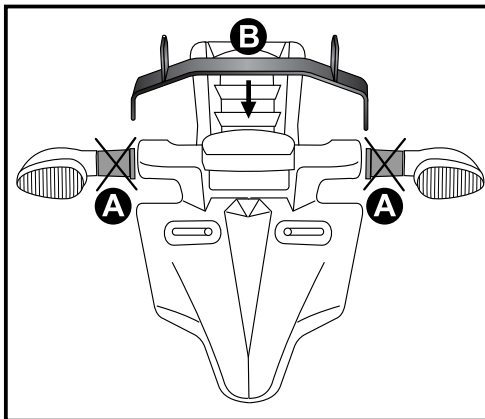
YAMAHA FZ 8 Fazer

Artikel Nr.: / Item-no.:

6504533 00 01 schwarz/black



DE MONTAGEANLEITUNG
GB MOUNTING INSTRUCTIONS



2

Befestigung des Blinkerhalters:

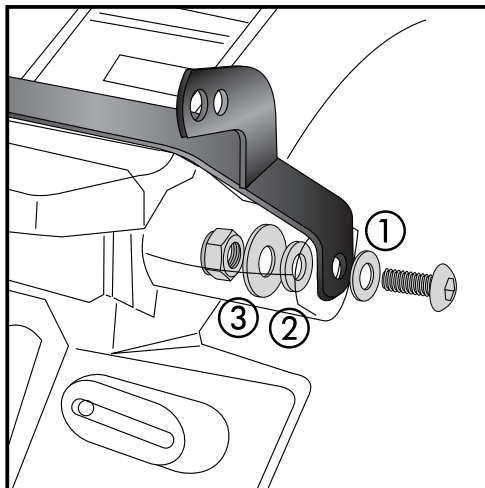
Die Blinker demontieren. Die Gummiteile **A** der Blinker demontieren; sie entfallen.

Der Blinkerhalter **B** wird an der Originalposition der Blinker platziert.

Unmount blinker.

The rubber parts of the blinker **A** are not needed any more.

The blinker mounting will be placed instead of the blinkers. **B**



3

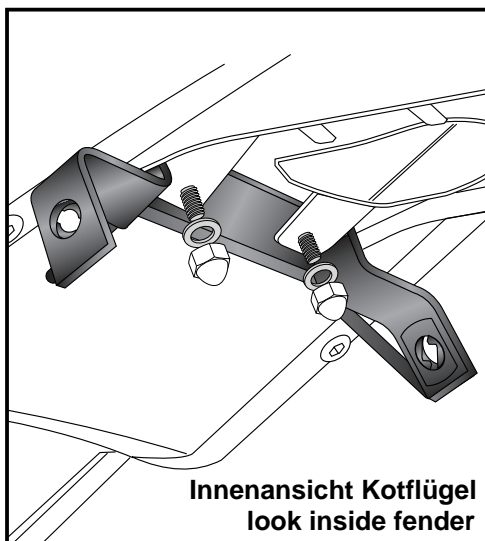
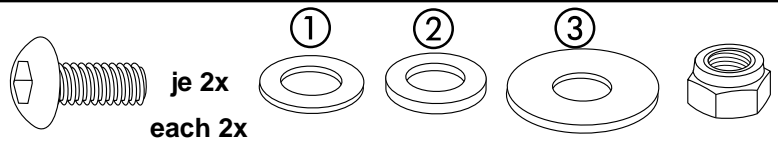
Befestigung des Blinkerhalters:

Zur Montage von innen zuerst die U-Scheiben $\varnothing 8,4 \times 3$ mm dick einlegen, dann folgen die Karosseriescheiben $\varnothing 8,4 \times \varnothing 30$ innen. Zur Befestigung die Linsenkopfschrauben M 8 x 25 mit U-Scheiben $\varnothing 8,4$ und selbstsichernde Muttern M 8 verwenden.

Fastening of the indicator mounting:

At the inner side: use washer $\varnothing 8,4 \times 3$ mm, body washer $\varnothing 8,4 \times \varnothing 30$ and self-lock nut M8.

Outside use washer $\varnothing 8,4$ and filister head screw M8 x 25.



4

Montage des Adapterbügels:

Den Nummernschildträger wieder montieren.

Dabei auf der Kotflügelinnenseite den Adapterbügel zwischen Kunststoffteil und Metallverstärkung des Nummernschildträgers verschrauben.

Von oben die Inbusschrauben M8 x 30 mit U-Scheiben $\varnothing 8,4$ durchstecken und von unten die Original-Hutmuttern benutzen.

Fastening of the mounting bracket:

Mount number plate holder again. Add mounting bracket between plastic and metal of the number plate holder.

Use allen screws M8 x 30 with washers $\varnothing 8,4$ from above and inside fender the original cap nuts.



Innenansicht Kotflügel
look inside fender

Kofferträger / Side carrier

YAMAHA FZ 8
Artikel Nr.: / Item-no.:

6504532 00 01 schwarz/black

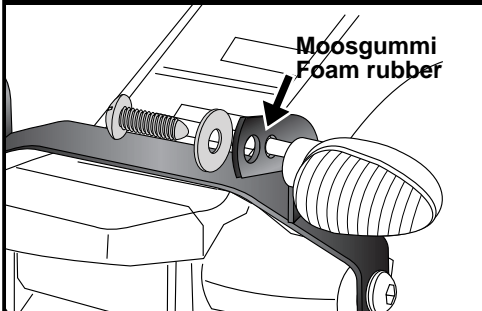
YAMAHA FZ 8 Fazer
Artikel Nr.: / Item-no.:

6504533 00 01 schwarz/black



DE MONTAGEANLEITUNG
GB MOUNTING INSTRUCTIONS

Serienmäßiger Blinker Standard indicator



2x

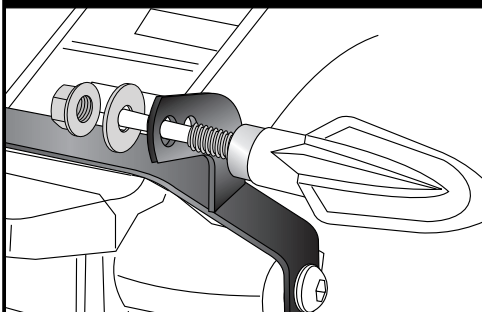
5 Befestigung des Blinker:

Am zuvor montierten Blinkerhalter. Die Blinkerverlängerung entfällt. Jeweils eine Karosseriescheibe $\varnothing 5,3 \times \varnothing 15$ unterlegen. Zur Verschraubung die Originalschraube verwenden. Zwischen Blinker und Blinkerhalter das Moosgummi als Verdrehsicherung kleben. Die Blinkerkabel werden durch die untere Öffnung des Nummernschildträgers und dann wie original verlegt. Sie müssen nicht verlängert werden.

Fastening of the indicators:

On previously mounted indicator mounting. The turn signal extension is eliminated. Add a body washer $\varnothing 5,3 \times \varnothing 15$. Use the original screw for screwing. Stick the foam rubber between indicators and indicator holder to prevent rotation. The turn signal cables are then routed as original through the lower opening of the license plate carrier. They must not be extended.

Original Yamaha Zubehör Genuine Yamaha Accessories



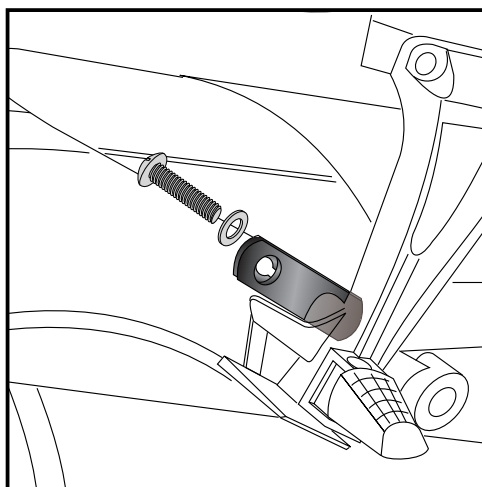
2x

5 Befestigung des Blinker:

Am zuvor montierten Blinkerhalter. Eine Karosseriescheibe $\varnothing 6,4 \times \varnothing 18$ unterlegen. Zur Verschraubung die Originalmutter verwenden. Die Blinkerkabel werden durch die untere Öffnung des Nummernschildträgers und dann wie original verlegt. Sie müssen nicht verlängert werden.

Fastening of the indicators:

On previously mounted indicator mounting. Add a body washer $\varnothing 6,4 \times \varnothing 18$. Use the original nut for screwing. The turn signal cables are then routed as original through the lower opening of the license plate carrier. They must not be extended.



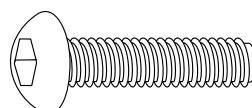
6 Rechte Seite / Right side

Montage der Adapterlaschen unten rechts:

Diese wird an der oberen Topaufhängung hinter der Fußraste befestigt. Hierzu die Linsenkopfschraube M8x40 sowie die U-Scheibe $\varnothing 8,4$ verwenden.

Fastening of mounting adapter left, bottom:

At the footrest brackets. Use filister head screw M8 x 45 and tensilock-nut M8. Original bolt is not needed any more.



1x



1x

Kofferträger / Side carrier

YAMAHA FZ 8

Artikel Nr.: / Item-no.:

6504532 00 01 schwarz/black

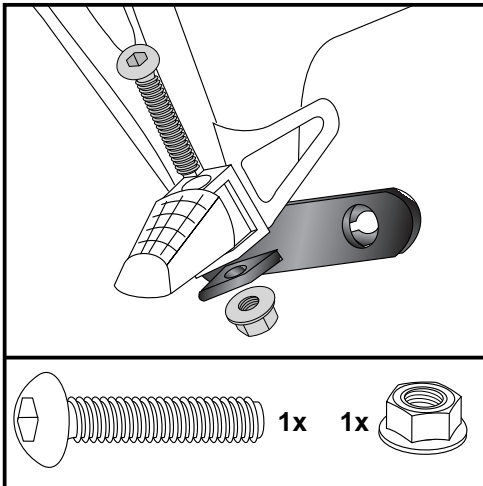
YAMAHA FZ 8 Fazer

Artikel Nr.: / Item-no.:

6504533 00 01 schwarz/black



DE MONTAGEANLEITUNG
GB MOUNTING INSTRUCTIONS



7 Linke Seite | Left side

Montage der Adapterlaschen unten links:

Diese werden an den Soziesfußrasten befestigt.

Dazu die Haltebolzen der Fußrasten ausbauen und durch die Linsenkopfschrauben M8 x 45 ersetzen.

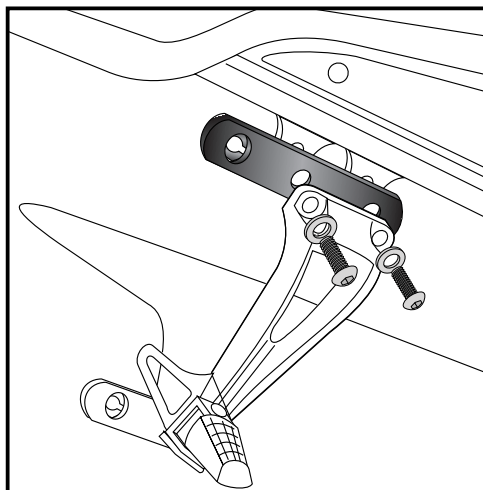
Adapterlaschen auf das überstehende Gewinde schieben und mit Tensilockmutter M8 verschrauben.

Fastening of mounting adapter left, bottom:

At the footrest brackets.

Use filister head screw M8 x 45 and tensilock-nut M8.

Original bolt is not needed any more.



8 Rechte Seite | Right side

Befestigung der Adapterlasche oben rechts:

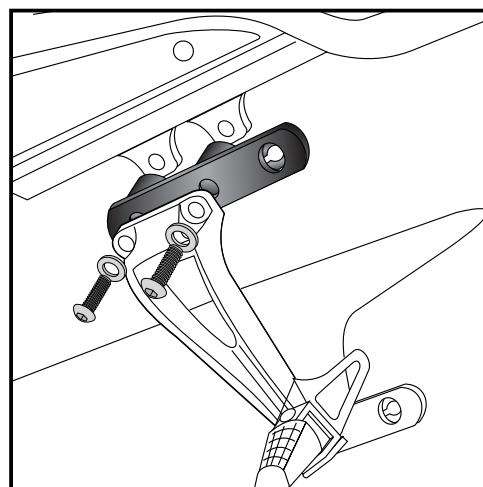
zwischen Rahmen und Soziesfußrastenausleger mit Linsenkopfschrauben M8 x 30 und U-Scheiben ø8,4. Dazu den Fußrastenausleger demontieren, die Originalschrauben entfallen.

Fastening of mounting adapter right, top:

Between frame and footrest bracket holder.

Use filister head screws M8 x 30 and washers ø8,4.

Original screws are not needed any more.



9 Linke Seite | Left side

Befestigung der Adapterlasche oben links:

Diese Adapterlasche verfügt über angeschweisste Distanzen.

Montage zwischen Rahmen und Soziesfußrastenausleger mit den Linsenkopfschrauben M8 x 40 und U-Scheiben ø8,4. Dazu den Fußrastenausleger demontieren, die Originalschrauben entfallen.

Fastening of mounting adapter left, top:

Between frame and footrest bracket holder. The left mounting adapter has integrated spacers. To fix, use filister head screws M8 x 40 and washers ø8,4. Original screws are not needed any more.

Original screws are not needed any more.



Kofferträger / Side carrier

YAMAHA FZ 8

Artikel Nr.: / Item-no.:

6504532 00 01 schwarz/black

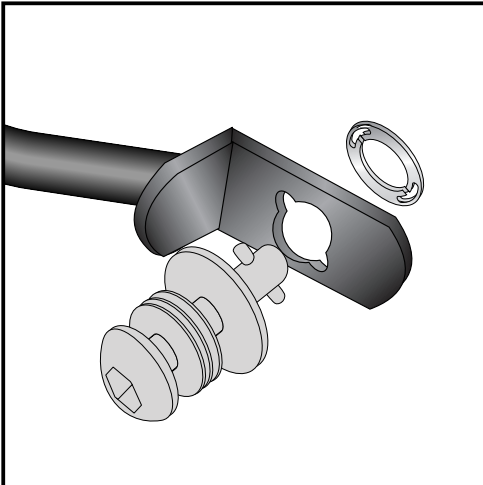
YAMAHA FZ 8 Fazer

Artikel Nr.: / Item-no.:

6504533 00 01 schwarz/black



DE MONTAGEANLEITUNG
GB MOUNTING INSTRUCTIONS



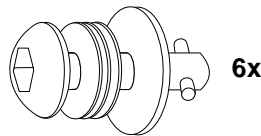
10

Montage der Lock it System-Schrauben:

An den Kofferträgern links / rechts werden die Lock it System-Schrauben an den Befestigungslaschen mittels der Lock-it Scheibe montiert. Die Scheiben und Lock it System-Schrauben verbleiben bei Demontage an den Befestigungspunkten der Kofferträger.

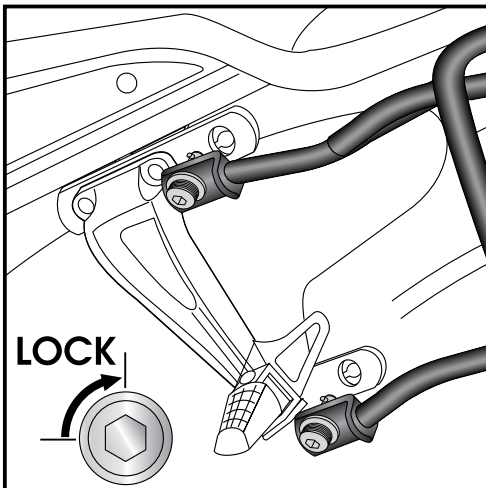
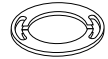
Fastening of Lock it screws:

The Lock it screws will be fixed at the carriers and rear adapters left and right with lock it washers. You have to do it only once - the screws and lock washers remain at the carriers.



6x

6x



11

Montage der Kofferträger links / rechts:

Die vorbereiteten Kofferträger werden an den Haltelaschen mittels der Lock it System-Schrauben befestigt.

Fastening of carrier :

The carriers will now be fixed to the adapter with Lock it -screws

ACHTUNG:

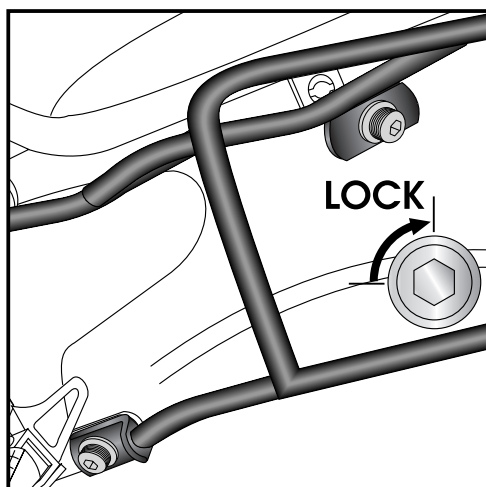
Lock it System-Schrauben nicht überdrehen !

Langsam drehen (Viertelumdrehung) bis die Schraube fühlbar einrastet und am Anschlag anliegt.

Attention !

Don't overturn the Lock it screw !

Rotate slowly one quarter of a turn until screw engages.



12

Montage der Kofferträger links / rechts:

Die vorbereiteten Kofferträger werden an den Haltelaschen mittels der Lock it System-Schrauben befestigt.

Fastening of carrier :

The carriers will now be fixed to the adapter with Lock it -screws

ACHTUNG:

Lock it System-Schrauben nicht überdrehen !

Langsam drehen (Viertelumdrehung) bis die Schraube fühlbar einrastet und am Anschlag anliegt.

Attention !

Don't overturn the Lock it screw !

Rotate slowly one quarter of a turn until screw engages.

Kofferträger / Side carrier

YAMAHA FZ 8

Artikel Nr.: / Item-no.:

6504532 00 01 schwarz/black

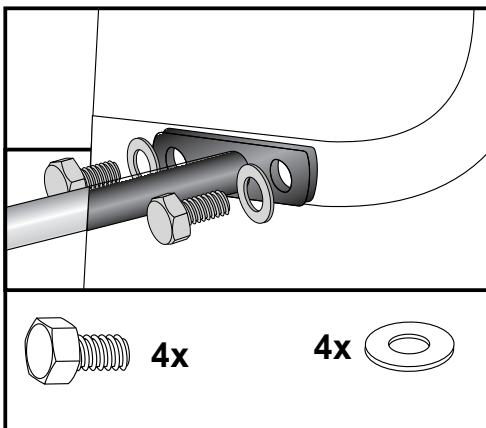
YAMAHA FZ 8 Fazer

Artikel Nr.: / Item-no.:

6504533 00 01 schwarz/black



DE MONTAGEANLEITUNG
GB MOUNTING INSTRUCTIONS



13

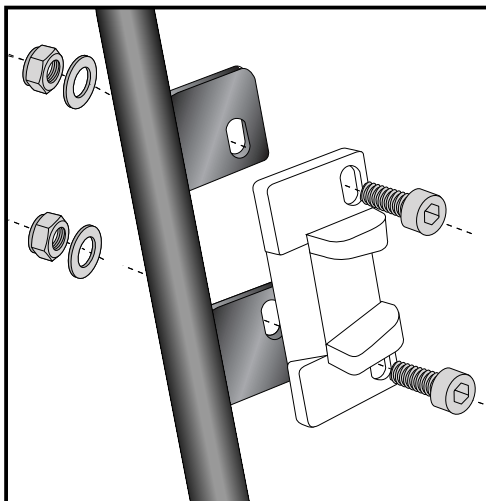
Befestigung des Querbügels:

Diese verläuft innen hinter dem Nummernschildhalter. Der Querbügel wird an den Gewindebohrungen der Kofferträger mit den Sechskantschrauben M 6 x 12 und U-Scheiben ø6,4 verschraubt.

Fastening of the bracing bow:

Inside the fender with hexagon bolt M 6 x 12 and washers ø6,4.
Use the threads at the inner side of the side carriers.

DE HINWEISE ZUR KOFFERMONTAGE
GB HINT: ASSEMBLING SIDE CASES



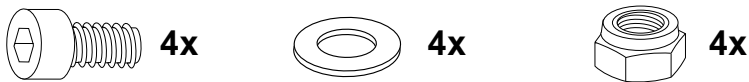
Montage des Metalladapters zum Einhängen des Kofferhalteschlosses

Die Metalladapter liegen den Koffern bei, nicht diesem Kofferträgerset. Die notwendigen Schrauben zur Montage der Metalladapter am Kofferträger sind beigelegt (Innensechskantschraube M6 x 16, U-Scheiben ø6,4, selbstsichernde Muttern M6).

Fastening of adapter to hook in the fixing lock

The adapters are enclosed with the side cases.

They are not included in the side carrier set. The necessary screws for mounting the metal adapter on the carrier are part of this set.
(Allen screw M6 x 16, washer ø6,4 and self lock nut M6).



Als weiteres Zubehör lieferbar:

650.4533 0101 Alurack Gepäckbrücke (nur FZ8 Fazer)

630.4533/4532 C-Bow Softtaschenhalter

501.4533 00 01 Motorschutzbügel schwarz

Also available:

650.4533 0101 Alurack rear rack (FZ8 Fazer only)

630.4533/4532 C-Bow Softbag holder

501.4533 00 01 Engine guard black



Hepco & Becker GmbH
An der Steinmauer 6

D-66955 Pirmasens

Tel.: +49 (0)6331 - 1453 - 100

Fax: +49 (0)6331 - 1453 - 120

eMail: vertrieb@hepco-becker.de

www.hepco-becker.de