

SEATPAD BASIC HECKTASCHENBEFESTIGUNG SEATPAD BASIC REAR BAG ATTACHMENT

Für Soziussitzbank/Soziussitz - For pillion seat bench / pillion seat

mit Verschlusseinheit / with locking unit

Art.Nr./Item-no.:

526000



Inhalt / Content

1x 700013602 Basicplatte inkl. Haltenocken

1x 700013603 Gummiplatte

1x 700013838 Gurtset

1x Basic Verschlusseinheit

4x Zylinderschraube M5x10

1x 700013602 Basic plate incl. retaining cams

1x 700013603 Rubber plate

1x 700013838 Belt set

1x Basic locking unit

4x Allen screw M5x10



Wichtig / Important:

Nur für Hepco & Becker Hecktaschen geeignet.

Nicht für den Offroad-Einsatz geeignet.

Höchstgeschwindigkeit 130 km/h (80 mph)

Only suitable for Hepco & Becker rear bags.

Not suitable for off-road use.

Maximum speed 130 km/h (80 mph)

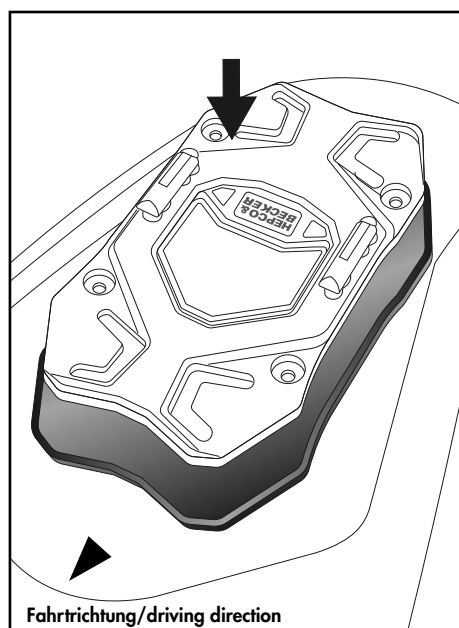


Vorbereitende Maßnahmen / Preparatory actions

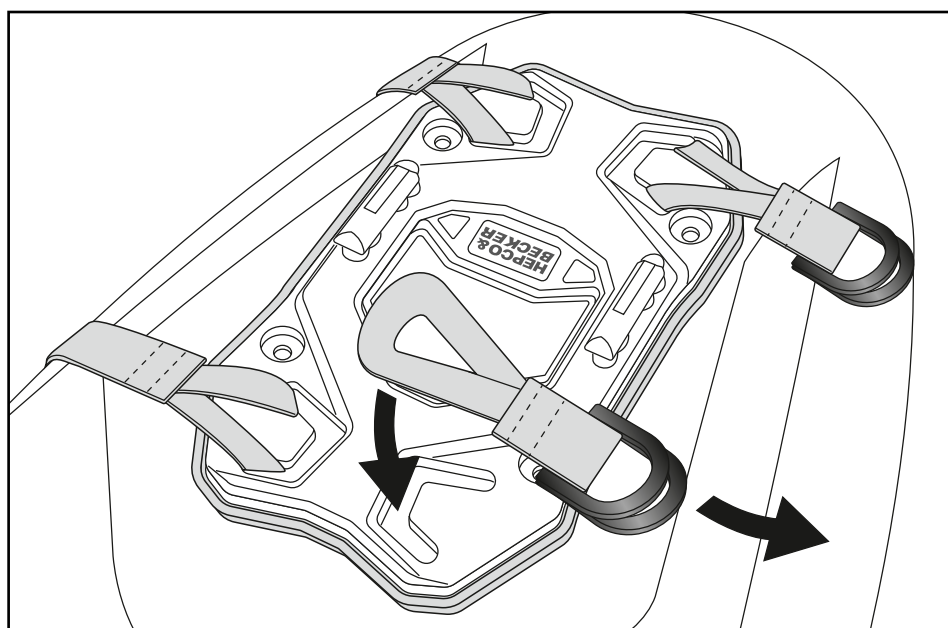
Sitzbank bzw. Soziussitz entfernen.
Remove the seat bench or pillion seat.

Montageanleitung / Installation Instruction

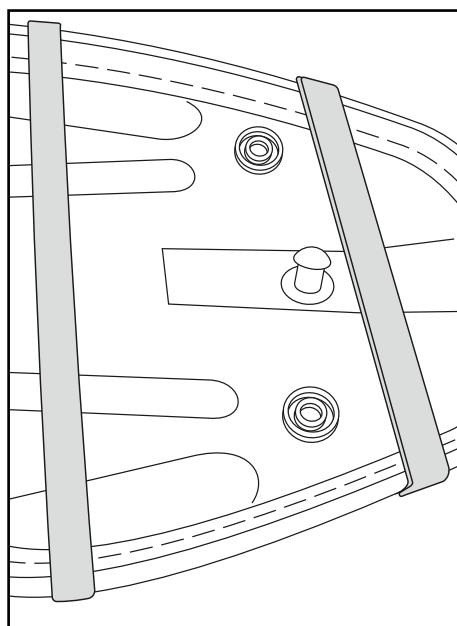
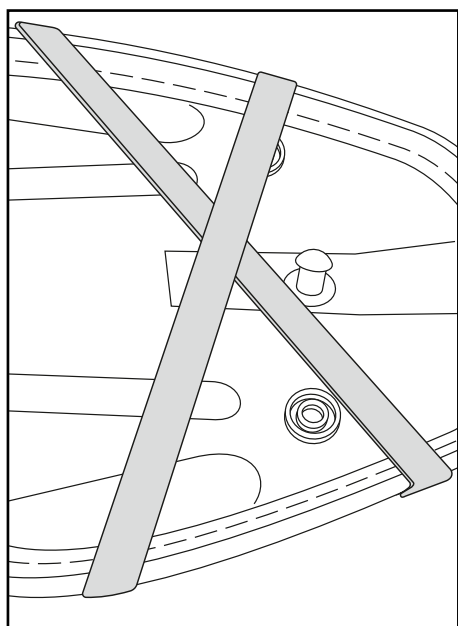
1 Basicplatte in die Gummiplatte einsetzen und auf die Sitzbank auflegen (Richtung beachten!).
Insert the basic plate into the rubber plate and place it on the seat (note the direction!).



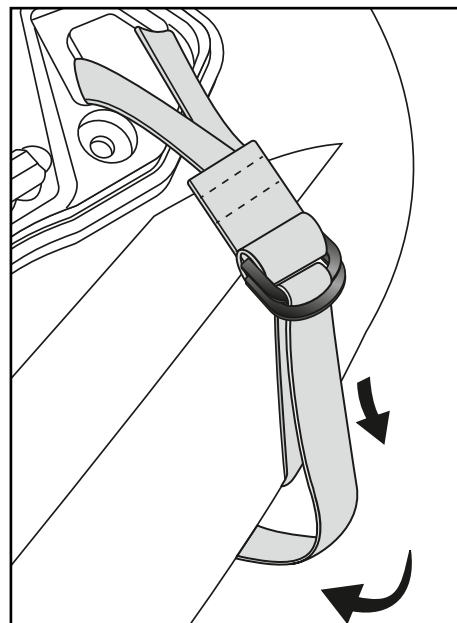
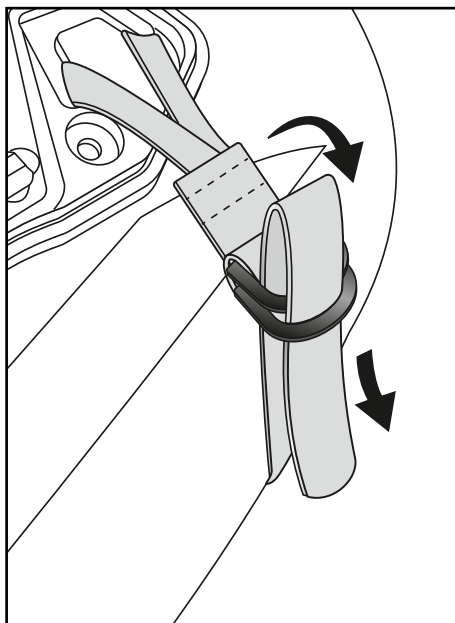
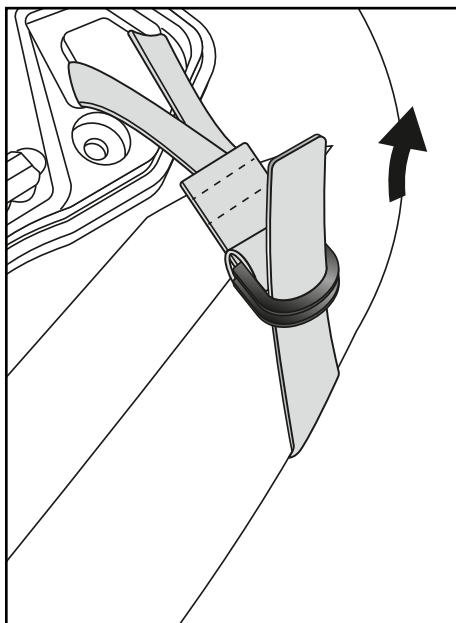
2 Gurtschlaufen in die vier Haken einhängen.
Hook the belt loops into the four hooks.



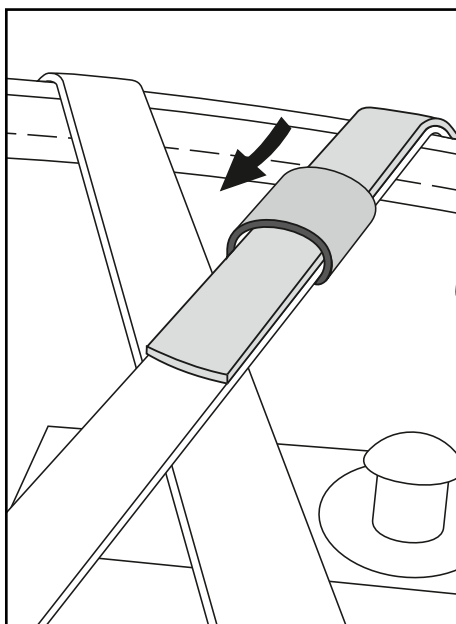
3 Jeweils den langen Gurt unter der Sitzbank durchführen, (je nach Sitzbank parallel oder kreuzweise).
Pass the long belt under the seat bench, (parallel or crosswise depending on the seat bench).



- 4** In dem Doppel-D-Ring des kurzen Gurts wie gezeigt befestigen.
Attach to the double D-ring of the short strap as shown.



- 5** Überstehender Gurt im Gurtgummi gegen Flattern sichern!
Secure the overhanging belt in the belt rubber to prevent it from flapping!



Achtung / Attention:

Die Gurtführung so wählen, dass ein Verrutschen oder eigenständiges Lösen während der Fahrt nicht möglich ist. Hierzu ggf. feste Rahmenteile als Sicherung mitverwenden! Vor dem Fahren den festen Sitz des Seatpads kontrollieren.

Select the belt guide so that it cannot slip or come loose on its own while riding. If necessary, use fixed frame parts to secure the belt! Check that the Seatpad is securely fitted before driving.